

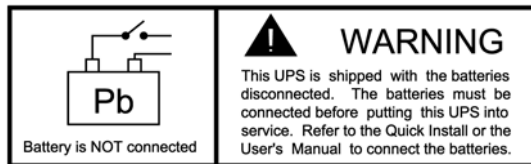
E BRKT RAIL Installation Procedure

Please read all of the **WARNINGS, CAUTIONS** and the **User's Manual** before attempting to install or service the UPS.

WARNING: This UPS contains potentially hazardous voltages. Risk of Electrical shock. The internal batteries energize hazardous live parts inside this UPS even when the AC input power is disconnected.

NOTE: Installing or Servicing of the UPS must be performed by **Qualified Service Personnel ONLY**. MINUTEMAN accepts no liabilities and is not limited to: injury to the Service Personnel, or damages to; the UPS, or the connected equipment caused by the incorrect installation or servicing of the UPS.

NOTE: These UPSs are shipped with the batteries disconnected. The batteries must be connected before putting these UPSs into service. See the UPS Quick Install or the User's Manual for connecting the batteries.



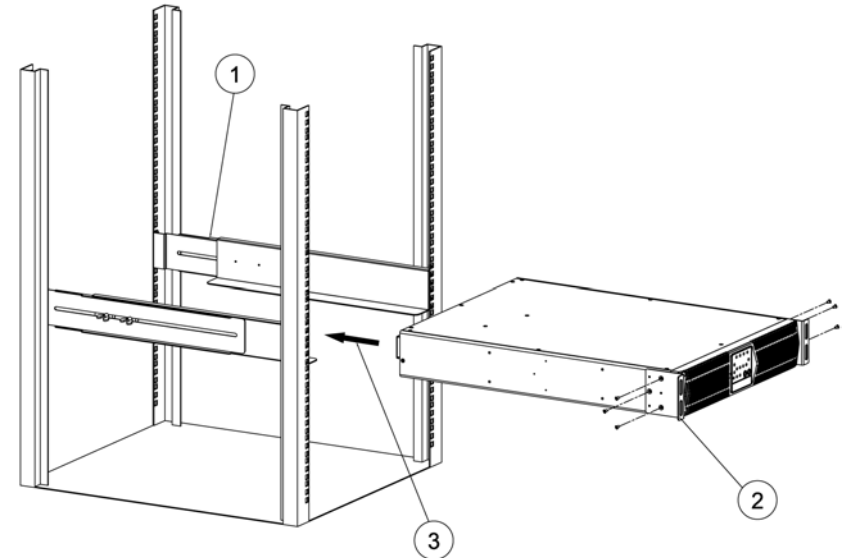
INSTALLATION

Be sure to read the installation placement and all the cautions before installing the UPS. Place the UPS in the final desired location and complete the rest of the installation procedure. These UPSs are shipped with the internal batteries disconnected. See the UPS Quick Install or the User's Manual for connecting the batteries. **USE CAUTION:** The UPS is heavy. Use the appropriate number of personnel when installing the UPS.

RACKMOUNT WITH RAILS CONFIGURATION

The E BRKT RAIL kit is for mounting the UPS into a standard 19" four-post rack or cabinet on Rails. The screws for mounting the UPS to the rack are not included (screw size varies with rack size). Select the desired location for mounting the UPS into the rack.

1. Attach the Rails to the 19" four-post rack or cabinet with the retaining screws provided.
2. Locate the mounting bracket screw holes on the side panels of the UPS, at the front of the UPS. **NOTE:** The mounting brackets can also be mounted in the middle of the UPS.
 - a. Align the mounting brackets with the mounting bracket screw holes.
 - b. Attach the mounting brackets with the retaining screws provided.
3. Slide the UPS onto the rails in the rack/cabinet and secure the mounting brackets to the rack/cabinet with the retaining screws. **WARNING:** Use two or more people when installing the UPS. **USE CAUTION,** the UPS is extremely heavy. Do not move the rack after the units have been installed. The rack may be unstable due to the weight distribution.
4. The Installation is complete. See the UPS Quick Install or the User's Manual for Connecting the Batteries, Connecting your Equipment and Connecting the UPS to an AC Source.



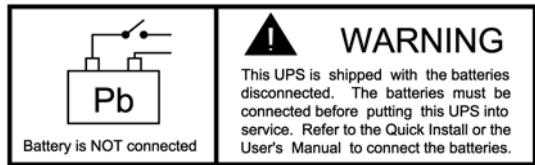
Procédure d'installation du rail de support E

Veillez lire tous les AVERTISSEMENTS, ATTENTION et le manuel de l'utilisateur avant de tenter d'installer ou d'entretenir l'onduleur.

AVERTISSEMENT : Cet onduleur contient des tensions potentiellement dangereuses. Risque de décharge électrique. Les batteries internes alimentent les pièces sous tension dangereuses à l'intérieur de cet onduleur même lorsque l'alimentation d'entrée CA est déconnectée.

REMARQUE : L'installation ou l'entretien de l'onduleur doit être effectué par **Personnel de service qualifié UNIQUEMENT**. MINUTEMAN n'assume aucune responsabilité et ne se limite pas à : des blessures au personnel de service ou des dommages à l'onduleur ou l'équipement connecté causé par une installation ou un entretien incorrect de l'onduleur.

REMARQUE : Ces onduleurs sont expédiés avec les batteries déconnectées. Les batteries doivent être branchées avant la mise en service de ces onduleurs. Consultez le manuel d'installation rapide de l'onduleur ou le manuel d'utilisation pour brancher les batteries.



INSTALLATION

Assurez-vous de lire l'emplacement d'installation et toutes les précautions avant d'installer l'onduleur. Placez l'onduleur à l'emplacement final désiré et complétez le reste de la procédure d'installation. Ces onduleurs sont expédiés avec les batteries internes déconnectées. Consultez le manuel d'installation rapide de l'onduleur ou le manuel d'utilisation pour brancher les batteries. **ATTENTION :** L'onduleur est lourd. Utilisez le nombre approprié de personnel lors de l'installation de l'onduleur.

MONTAGE EN RACK AVEC CONFIGURATION DE RAILS

Le kit E BRKT RAIL permet de monter l'onduleur dans un rack ou une armoire standard de 19 pouces à quatre montants sur rails. Les vis pour le montage de l'onduleur sur le rack ne sont pas incluses (la taille des vis varie selon la taille du rack). Sélectionnez l'emplacement souhaité pour le montage de l'onduleur dans le rack.

1. Fixez les rails au rack ou à l'armoire à quatre montants de 19 pouces à l'aide des vis de fixation fournies.
2. Repérez les trous de vis du support de montage sur les panneaux latéraux de l'onduleur, à l'avant de l'onduleur. **REMARQUE :** les supports de montage peuvent également être montés au centre de l'onduleur.
 - a. Alignez les supports de montage avec les trous de vis du support de montage.
 - b. Fixez les supports de montage avec les vis de fixation fournies.
3. Faites glisser l'onduleur sur les rails du rack/de l'armoire et fixez les supports de montage au rack/à l'armoire à l'aide des vis de fixation. **AVERTISSEMENT :** Utilisez deux personnes ou plus lors de l'installation de l'onduleur. **FAITES PREUVE DE PRUDENCE**, l'onduleur est extrêmement lourd. Ne pas déplacer le rack une fois les unités installées. Le rack peut être instable en raison de la répartition du poids.
4. L'installation est terminée. Consultez le manuel d'installation rapide de l'onduleur ou le manuel d'utilisation pour brancher les batteries, brancher votre équipement et brancher l'onduleur à une source CA.

